

ZAPROSZENIE DO SKŁADANIA OFERT

W niniejszym postępowaniu nie stosuje się przepisów ustawy z dnia 11 września 2019 r.
Prawo zamówień publicznych (j.t.: Dz. U. z 2024 r., poz. 1320).
Szacowana wartość zamówienia nie przekracza kwoty 130 000 zł.

Instytut Nafty i Gazu - Państwowy Instytut Badawczy w Krakowie,
przy ul. Lubicz 25 A, 31-503 Kraków, tel. 12 421 00 33,
<https://www.inig.pl> , e-mail: office@inig.pl ,
zwany dalej Zamawiającym, zaprasza do złożenia oferty na

dostawę reduktorów dwustopniowych do butli ciśnieniowych.

1. OPIS PRZEDMIOTU ZAMÓWIENIA:

Dostawa **60 szt. reduktorów 2-stopniowych do butli ciśnieniowych typu 2-STAGE HP (min. 0-275 bar) REGULATOR** z przeznaczeniem do stosowania w chromatografii gazowej i specjalistycznych zastosowaniach chemicznych.

A. WYMAGANIA SZCZEGÓŁOWE:

Wymagania techniczne:

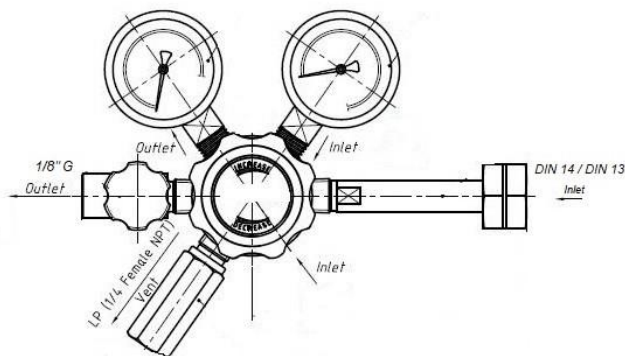
- reduktory do butli ciśnieniowych typu HP 2 o zakresie 0-100 psi/0-10bar;
- reduktory mają być wykonane co najmniej ze stali SS (korpus i membrana ze stali nie gorszej niż 316 SS);
- reduktory mają być wykonane z materiałów odpornych na fizyczne i chemiczne interakcje ze składnikami próbki w celu wyeliminowania procesów sorpcyjno-desorpcyjnych i reakcji chemicznych mogących zachodzić na powierzchniach mających kontakt z próbką. Mają wykazywać się odpornością na działanie związków siarki takich jak siarkowodór, merkaptan metylu, merkaptan etylu oraz tetrahydrotiofen, co określa szczegółowo norma PN-EN ISO 19739:2010. Strumień gazu przepływającego przez reduktor nie może kontaktować się z elementami wykonanymi z metali zawierającymi miedź i zwiększone zawartości niklu;
- reduktory muszą być przeznaczone do stosowania w chromatografii gazowej i specjalistycznych zastosowaniach chemicznych (do gazów o czystości nie gorszej niż 5.0);

Parametry techniczne:

- membrana : **wykonana ze stali nierdzewnej 316 S;**
 - uszczelnienie membrany : uszczelka teflonowa;
 - typ zaworu odcinającego: na wyjściu regulatora zamontowany zawór iglicowy ze złączem na rurę 1/8";
 - port wejściowy: DIN477-1-14;
 - ilość portów: 6^{*)}
- ^{*)} Dopuszczalna możliwość dostawy reduktora 5-portowego z wymaganym doposażeniem w trójnik na porcie wejściowym umożliwiającym wkręcenie przyłącza butlowego oraz przetwornika ciśnienia 1/4" G
- maksymalne ciśnienie wejściowe (psig/bar): 4000/275;
 - maksymalne ciśnienie wyjściowe (psi g/bar): 200/13,8;
 - zakres ciśnień (psi/bar) : 0-100 / 0-10;

- zakres manometrów (psi/bar): 1) wejściowy: min. 0 – 4000 /0 – 275;
2) wyjściowy: min. 0 – 100 /0 – 10;
- przyłącze na wyjściu z reduktora: 1/8" G (1/8" BSPP) – 1/4 "NPT, a za zaworem odcinającym przyłączka pod rurę 1/8";
- port 6: preferowany gwint 1/4" BSP (wewnętrzny cylindryczny);
- zawór upustowy: szczelnie wkręcony w korpus, gwint dowolny (niskie ciśnienie).

Schematyczny rysunek poglądowy wykonania reduktora:



B. WARUNKI GWARANCJI:

Sprzęt dostarczony w ramach realizacji zamówienia musi być sprzętem nowym, nieużywanym oraz objętym minimum **24-miesięczną gwarancją**, liczoną od dnia podpisania protokołu odbioru (danej partii lub całości produktów) bez zastrzeżeń.

C. MIEJSCE DOSTAWY:

Instytut Nafty i Gazu – Państwowy Instytut Badawczy
Oddział Warszawa
ul. Kasprzaka 25, 01-224 Warszawa.

2. TERMIN DOSTAWY:

Termin realizacji zamówienia: w nieprzekraczalnym terminie **do dnia 8 listopada 2024 r.**
Zamawiający dopuszcza dostawę jednorazową lub sukcesywnie w partach (częściach).

3. Dokumenty wymagane:

- Szczegółowy opis techniczny oferowanego reduktora, potwierdzający zgodność **parametrów technicznych oferowanego produktu z wymaganiami** określonymi w pkt 1A, w tym także **dokumenty potwierdzające rodzaj i jakość materiałów, z których został wykonany.**
Jako opis oferowanego sprzętu uznane będą prospekty, katalogi i inne materiały producenta z wyraźnym zaznaczeniem fragmentów zawierających opis parametrów oferowanego produktu, jeżeli zostaną złożone wraz z ofertą. Będą one traktowane jako załączniki do oferty. Zamawiający dopuszcza przedstawienie w/w dokumentów w języku angielskim;
- Odpis z właściwego rejestru lub z centralnej ewidencji i informacji o działalności gospodarczej, jeżeli odrębne przepisy wymagają wpisu do rejestru lub ewidencji

4. Sposób sporządzenia oferty.

Ofertę można sporządzić na załączniku nr 1 do Zaproszenia. Oferta musi zawierać:

- Nazwę, adres, numer telefonu, e-mail Wykonawcy,
- Cenę oferty,
- Oferowany okres gwarancji,
- Dokumenty wskazane w pkt 3.

Cenę oferty należy podać w złotych polskich (PLN) netto/brutto, w zaokrągleniu do dwóch miejsc po przecinku.

W przypadku złożenia oferty przez wykonawcę mającego swoją siedzibę poza granicami Polski (Wykonawca zagraniczny), zobowiązany on jest do podania tylko wartości netto, wyrażonej w złotych polskich.

Zamawiający, w celu zapewnienia możliwości porównania cen, doliczy do ceny oferty podatek VAT, który miałby obowiązek rozliczyć zgodnie z przepisami o podatku od towarów i usług.

Wykonawca powinien uwzględnić w oferowanej cenie wszelkie niezbędne koszty związane z realizacją i rozliczeniem przedmiotu zamówienia.

Oferta oraz wszystkie załączniki wymagają podpisu osoby / osób uprawnionych do reprezentowania Wykonawcy, zgodnie z aktem rejestracyjnym, wymaganiami ustawowymi oraz przepisami prawa.

Ofertę należy sporządzić na piśmie, w języku **polskim**, w formie zapewniającej pełną czytelność jej treści. Zamawiający dopuszcza przedstawienie prospektów, katalogów i innych materiałów producenta, stanowiących szczegółowy opis techniczny oferowanego reduktora, w języku angielskim, z wymogiem wyraźnego zaznaczenia tych fragmentów, które zawierają opis parametrów oferowanego produktu.

W przypadku wskazania przez Wykonawcę dostępności dokumentów, o których mowa powyżej, w formie elektronicznej pod określonymi adresami internetowymi ogólnodostępnych i bezpłatnych baz danych, Zamawiający pobierze samodzielnie z tych baz danych wskazane przez Wykonawcę oświadczenia lub dokumenty. W takim przypadku w ofercie należy umieścić linki kierujące bezpośrednio do ww informacji lub dokumentów.

Oferta niekompletna, nie posiadająca ww. wymaganych dokumentów nie będzie rozpatrywana.

Zamawiający zastrzega sobie prawo wyjaśniania treści złożonych ofert.

UWAGA: Zgodnie z obowiązującymi procedurami wewnętrznymi: Zamawiający może nie rozpatrywać oferty złożonej przez dostawcę, który wcześniej wykonał zamówienie dla Zamawiającego z nienależytą starannością.

5. Kryteria oceny ofert

Przy wyborze najkorzystniejszej oferty Zamawiający będzie się kierował następującymi kryteriami:

- **cena ogółem brutto : 100%**

$$Wc = \frac{\text{cena najniższa}}{\text{cena przedstawiona w badanej ofercie}} \times 100 \text{ pkt}$$

Za ofertę najkorzystniejszą uznana zostanie oferta, która uzyska największą ilość punktów.

Jeżeli zostały złożone oferty o takiej samej cenie, Zamawiający wezwie Wykonawców, którzy złożyli te oferty, do złożenia w terminie określonym przez Zamawiającego ofert dodatkowych.

6. Termin związania ofertą: 30 dni.

Bieg terminu rozpoczyna się wraz z upływem terminu składania ofert.

7. Miejsce oraz termin składania ofert.

• Ofertę należy złożyć **w formie elektronicznej**

- w postaci skanu wypełnionego i podpisanego formularza ofertowego wraz z załącznikami lub
- w postaci dokumentów podpisanych podpisem elektronicznym

– należy przesłać na adres: przetargi@inig.pl . Jako temat wiadomości prosimy wpisać: „**Oferta na dostawę reduktorów dwustopniowych, nr sprawy : JZDZ-WN-2301-1367/2024**”.

Termin składania ofert upływa dnia 11 października r. o godz. 10:00.

- W przypadku składania oferty w formie elektronicznej (wiadomość e-mail) – o terminie złożenia oferty decyduje termin dostarczenia wiadomości na wskazany adres e-mail Zamawiającego, a nie data i godzina jej wysłania.
- Oferty złożone po terminie nie będą rozpatrywane i zostaną zwrócone Wykonawcy.
- Koszty związane z przygotowaniem i złożeniem oferty ponosi Wykonawca.

8. Sposób porozumiewania się z Wykonawcami:

Wszystkie wnioski, pisma, zapytania należy kierować na adres: przetargi@inig.pl .

Odpowiedzi na pytania zadawane przez Wykonawców zamieszczane będą na stronie prowadzonego zapytania i stanowić będą integralną część zaproszenia do składania ofert.

9. Warunki umowy, które zostaną wprowadzone do umowy.

- Zamawiający podpisze umowę z Wykonawcą, który przedłoży najkorzystniejszą ofertę.
- Umowa zawarta zostanie z uwzględnieniem postanowień i wymagań wynikających z treści niniejszego zapytania ofertowego, danych i cen zawartych w ofercie. Wzór umowy stanowi załącznik nr 2 do Zaproszenia.
- Zamawiający dopuszcza zastosowanie wzoru umowy stosowanego przez wybranego Wykonawcę. W takim przypadku Wykonawca zobowiązany jest do wprowadzenia zapisów niniejszego rozdziału do zawieranej pomiędzy Stronami umowy.
- Faktura za wykonanie całości dostawy będzie wystawiona po protokolarnym przekazaniu przedmiotu umowy przez Wykonawcę.
lub
Faktury za wykonanie części (partii) dostawy będzie wystawiona po protokolarnym przekazaniu danej części (partii) przedmiotu umowy przez Wykonawcę.
- Zapłata następować będzie w terminie 21 dni od daty dostarczenia Zamawiającemu poprawnie wystawionej faktury przez Wykonawcę przelewem na rachunek bankowy Wykonawcy wskazany w fakturze,
- Za termin zapłaty uznaje się dzień obciążenia przez bank rachunku Zamawiającego.
- Za opóźnienie w zapłacie należności wynikającej z danej faktury Wykonawca ma prawo żądać zapłaty odsetek, w wysokości odsetek ustawowych.
- Zamawiający jest uprawniony do żądania zapłaty przez Wykonawcę kar umownych w następujących przypadkach:
 - zwłokę w wykonaniu umowy - w wysokości 0,1% wynagrodzenia netto, za każdy dzień kalendarzowy zwłoki,

- odstąpienia od umowy z przyczyn, leżących po stronie Wykonawcy – w wysokości 10% całkowitego wynagrodzenia netto.

W przypadku naliczenia kar umownych Zamawiający zastrzega sobie prawo ich potrącenia z wynagrodzenia należnego Wykonawcy.

- Wszelkie spory dotyczące umowy rozstrzygać będzie sąd miejscowo właściwy dla siedziby Zamawiającego.

10. Ogłoszenia wyników zapytania ofertowego.

Wynik postępowania zostanie zamieszczony na stronie internetowej Zamawiającego <http://www.inig.pl/zamowienia-pub> oraz przesłany Wykonawcom, którzy złożyli oferty.

11. Klauzula informacyjna dotycząca przetwarzania danych osobowych.

OCHRONA DANYCH OSOBOWYCH

1. Wykonawca zobowiązany jest do poinformowania **osób uprawnionych do jego reprezentacji**, których dane osobowe zawarte są w jakimkolwiek załączniku lub dokumencie składanym w postępowaniu (w szczególności w pełnomocnictwie), o przetwarzaniu ich danych osobowych przez Zamawiającego. Wykonawca przekazuje tym osobom informację w następującym zakresie:

1.1. ADMINISTRATOR DANYCH OSOBOWYCH

Administratorem danych jest Instytut Nafty i Gazu – Państwowy Instytut Badawczy z siedzibą w Krakowie, ul. Lubicz 25 A, 31-503 Kraków, tel.: +48 12 421 00 33, fax: +48 12 430 38 85, e-mail:office@inig.pl.

1.2. DANE KONTAKTOWE INSPEKTORA OCHRONY DANYCH

Z inspektorem ochrony danych można się kontaktować we wszystkich sprawach dotyczących przetwarzania danych osobowych oraz korzystania z praw związanych z przetwarzaniem danych poprzez email daneosobowe@inig.pl lub pisemnie na adres siedziby administratora.

1.3. ŹRÓDŁO POCHODZENIA DANYCH OSOBOWYCH

Pani/Pana dane osobowe zostały udostępnione Zamawiającemu przez reprezentowany przez Panią/Pana podmiot (Wykonawcę) w związku z ubieganiem się o udzielenie Zamówienia oraz pozyskane przez Instytut Nafty i Gazu – Państwowy Instytut Badawczy z rejestrów publicznych (KRS, CEIDG).

1.4. KATEGORIE DANYCH OSOBOWYCH

Zakres przekazanych danych osobowych obejmuje imię i nazwisko, zajmowane stanowisko, reprezentowany podmiot, dane ujawnione w jawnych rejestrach, dane ujawnione w treści pełnomocnictwa (jeśli zostało ono Pani/Panu udzielone).

1.5. CELE PRZETWARZANIA I PODSTAWA PRAWNA

Pani/Pana dane będą przetwarzane w celu związanym z postępowaniem o udzielenie zamówienia nieobjętego przepisami Prawa zamówień publicznych, w tym wyboru najkorzystniejszej oferty, a w razie wyboru oferty – także wykonania umowy zawartej na skutek udzielonego zamówienia.

Podstawa prawną przetwarzania danych są:

a) przepisy prawa (art. 6 ust. 1 lit. c RODO[†]):

- ustawa z dnia 23.04.1964 r. Kodeks cywilny (w brzmieniu aktualnie obowiązującym),

- ustawy z dnia 6.09.2001 o dostępie do informacji publicznej (w brzmieniu aktualnie obowiązującym),

- ustawa z dnia 14.07.1983 r. o narodowym zasobie archiwalnym i archiwach (w brzmieniu aktualnie obowiązującym),

b) uzasadniony interes administratora, w tym zapewnienie wiarygodnej identyfikacji podmiotu ubiegającego się o udzielenie zamówienia nieobjętego przepisami Prawa zamówień publicznych i reprezentującej/yh ten podmiot osoby/osób, wykonania, zawarcia i wykonania umowy oraz ustalenie, dochodzenie lub obrona roszczeń (art. 6 ust. 1 lit. f RODO).

1.6. ODBIORCY DANYCH

Dane pozyskane w związku z postępowaniem mogą być przekazywane wszystkim zainteresowanym podmiotom i osobom, gdyż co do zasady postępowanie o udzielenie zamówienia jest jawne.

Ponadto odbiorcami danych osobowych mogą być jednostki audytujące, podmioty przetwarzające dane osobowe na zlecenie administratora (np. podmioty obsługujące systemy informatyczne), inne organy w oparciu o przepisy prawa, jak również inni administratorzy danych osobowych przetwarzający dane we własnym imieniu, np. podmioty prowadzące działalność pocztową lub kurierską.

1.7. OKRES PRZECHOWYWANIA DANYCH

Pani/Pana dane osobowe w przypadku postępowań o udzielenie zamówienia nieobjętego przepisami Prawa zamówień publicznych będą przechowywane przez okres oznaczony kategorią archiwalną wskazaną w Jednolitym Rzeczowym Wykazie Akt Instytutu Nafty i Gazu – Państwowego Instytutu Badawczego, który zgodnie z art. 6 ust. 2 ustawy z dnia 14 lipca 1983 r. o narodowym zasobie archiwalnym i archiwach (w brzmieniu aktualnie obowiązującym) został przygotowany w porozumieniu z Naczelnym Dyrektorem Archiwów Państwowych.

[†] RODO – Rozporządzenie Parlamentu Europejskiego i Rady (UE) 2016/679 z dnia 27.04.2016 r. w sprawie ochrony osób fizycznych w związku z przetwarzaniem danych osobowych i w sprawie swobodnego przepływu takich danych oraz uchylenia dyrektywy 95/46/WE (ogólne rozporządzenie o ochronie danych) (Dz. Urz. UE z 4.05.2016 r., L 119/1 z późn. zm.).

1.8. PRAWA PODMIOTÓW DANYCH

Przysługuje Pani/Panu:

- prawo dostępu do danych (art. 15 RODO),
- prawo żądania ich sprostowania (art. 16 RODO), przy czym skorzystanie z tego prawa nie może skutkować zmianą wyniku postępowania o udzielenie zamówienia ani zmianą postanowień umowy w tym zakresie,
- prawo ograniczenia przetwarzania, przy czym przepisy odrębne mogą wykluczyć możliwość skorzystania z tego praw (art. 18 ust. 1 RODO),
- prawo do usunięcia danych,
- prawo do przenoszenia danych osobowych, o którym mowa w art. 20 RODO,
- prawo sprzeciwu wobec przetwarzania danych osobowych na podstawie art. 21 RODO, z przyczyn związanych z Pani/Pana szczególną sytuacją.

1.9. PRAWO WNIESIENIA SKARGI DO ORGANU NADZORCZEGO

Przysługuje Pani/Panu prawo wniesienia skargi do organu nadzorczego zajmującego się ochroną danych osobowych w państwie członkowskim Pani/Pana zwykłego pobytu, miejsca pracy lub miejsca popełnienia domniemanego naruszenia. W Polsce organem takim jest Urząd Ochrony Danych Osobowych, ul. Stawki 2, 00-193 Warszawa.

1.10. INFORMACJA O DOWOLNOŚCI LUB OBOWIĄZKU PODANIA DANYCH

Podanie danych osobowych w związku udziałem w postępowaniu o zamówienia nieobjętego przepisami Prawa zamówień publicznych jest dobrowolne. Brak podania danych będzie skutkowało niemożliwością udziału w prowadzonym postępowaniu, zawarcia i wykonania umowy.

1.11. INFORMACJA O ZAUTOMATYZOWANYM PODEJMOWANIU DECYZJI, W TYM PROFILOWANIU

Pani/Pana dane osobowe nie podlegają zautomatyzowanemu podejmowaniu decyzji, w tym profilowaniu.

2. Wykonawca zobowiązany jest do poinformowania osób fizycznych, których dane osobowe zawarte są w składanej ofercie lub jakimkolwiek załączniku lub dokumencie składanym w postępowaniu, o przetwarzaniu ich danych osobowych przez Zamawiającego. Wykonawca przekazuje tym osobom informację w następującym zakresie:

2.1. ADMINISTRATOR DANYCH OSOBOWYCH

Administratorem danych jest Instytut Nafty i Gazu – Państwowy Instytut Badawczy z siedzibą w Krakowie, ul. Lubicz 25 A, 31-503 Kraków, tel.: +48 12 421 00 33, fax: +48 12 430 38 85, e-mail:office@inig.pl.

2.2. DANE KONTAKTOWE INSPEKTORA OCHRONY DANYCH

Z inspektorem ochrony danych można się kontaktować we wszystkich sprawach dotyczących przetwarzania danych osobowych oraz korzystania z praw związanych z przetwarzaniem danych poprzez email daneosobowe@inig.pl lub pisemnie na adres siedziby administratora.

2.3. ŹRÓDŁO POCHODZENIA DANYCH OSOBOWYCH

Pani/Pana dane osobowe zostały udostępnione Zamawiającemu przez Wykonawcę w związku z ubieganiem się o udzielenie Zamówienia.

2.4. KATEGORIE DANYCH OSOBOWYCH

Zakres przekazanych danych osobowych obejmuje imię i nazwisko, zajmowane stanowisko, nr telefonu służbowego, służbowy adres e-mail. Ponadto w przypadku udzielenia przez Wykonawcę pełnomocnictwa do podpisania oferty lub/oraz przesyłania wraz z ofertą dokumentów (świadectw, certyfikatów, poświadczeń) potwierdzających dysponowanie przez Wykonawcę lub inny podmiot osobami zdolnymi do wykonania Przedmiotu Zamówienia zakres przekazanych danych może dotyczyć również nr pesel, nr dowodu osobistego, daty urodzenia i adresu zamieszkania osoby fizycznej wskazanej w pełnomocnictwie lub w w/w dokumentach. Zakres danych może również obejmować inne dane osobowe, które zostaną przedstawione przez Wykonawcę w składanej ofercie lub jakimkolwiek załączniku lub dokumencie składanym w postępowaniu.

2.5. CELE PRZETWARZANIA I PODSTAWA PRAWNA

Pani/Pana dane będą przetwarzane w celu związanym z postępowaniem o udzielenie zamówienia nieobjętego przepisami Prawa zamówień publicznych, w tym wyboru najkorzystniejszej oferty, a w razie wyboru oferty – także wykonania umowy zawartej na skutek udzielonego zamówienia.

Podstawa prawną przetwarzania danych są:

a) przepisy prawa (art. 6 ust. 1 lit. c RODO[†]):

- ustawa z dnia 23.04.1964 r. Kodeks cywilny (w brzmieniu aktualnie obowiązującym),
- ustawy z dnia 6.09.2001 o dostępie do informacji publicznej (w brzmieniu aktualnie obowiązującym),
- ustawa z dnia 14.07.1983 r. o narodowym zasobie archiwalnym i archiwach (w brzmieniu aktualnie obowiązującym),

b) uzasadniony interes administratora, w tym umożliwienie Zamawiającemu przeprowadzenia postępowania, zawarcia i wykonania umowy oraz ustalenie, dochodzenie lub obrona roszczeń (art. 6 ust. 1 lit. f RODO).

2.6. ODBIORCY DANYCH

Dane pozyskane w związku z postępowaniem mogą być przekazywane wszystkim zainteresowanym podmiotom i osobom, gdyż co do zasady postępowanie o udzielenie zamówienia jest jawne.

Ponadto odbiorcami danych osobowych mogą być jednostki audytujące, podmioty przetwarzające dane osobowe na zlecenie administratora (np. podmioty obsługujące systemy informatyczne), inne organy w oparciu o przepisy prawa, jak również inni administratorzy danych osobowych przetwarzający dane we własnym imieniu, np. podmioty prowadzące działalność pocztową lub kurierską.

2.7. OKRES PRZECHOWYWANIA DANYCH

[†]RODO – Rozporządzenie Parlamentu Europejskiego i Rady (UE) 2016/679 z dnia 27.04.2016 r. w sprawie ochrony osób fizycznych w związku z przetwarzaniem danych osobowych i w sprawie swobodnego przepływu takich danych oraz uchylenia dyrektywy 95/46/WE (ogólne rozporządzenie o ochronie danych) (Dz. Urz. UE z 4.05.2016 r., L 119/1 z późn. zm.).

Pani/Pana dane osobowe w przypadku postępowań o udzielenie zamówienia nieobjętego przepisami Prawa zamówień publicznych będą przechowywane przez okres oznaczony kategorią archiwalną wskazaną w Jednolitym Rzeczowym Wykazie Akt Instytutu Nafty i Gazu – Państwowego Instytutu Badawczego, który zgodnie z art. 6 ust. 2 ustawy z dnia 14 lipca 1983 r. o narodowym zasobie archiwalnym i archiwach (w brzmieniu aktualnie obowiązującym) został przygotowany w porozumieniu z Naczelnym Dyrektorem Archiwów Państwowych.

2.8. PRAWA PODMIOTÓW DANYCH

Przysługuje Pani/Panu:

- prawo dostępu do danych (art. 15 RODO),
- prawo żądania ich sprostowania (art. 16 RODO), przy czym skorzystanie z tego prawa nie może skutkować zmianą wyniku postępowania o udzielenie zamówienia ani zmianą postanowień umowy w tym zakresie,
- prawo ograniczenia przetwarzania, przy czym przepisy odrębne mogą wykluczyć możliwość skorzystania z tego praw (art. 18 ust. 1 RODO),
- prawo do usunięcia danych,
- prawo do przenoszenia danych osobowych, o którym mowa w art. 20 RODO,
- prawo sprzeciwu wobec przetwarzania danych osobowych na podstawie art. 21 RODO, z przyczyn związanych z Pani/Pana szczególną sytuacją.

2.9. PRAWO WNIESIENIA SKARGI DO ORGANU NADZORCZEGO

Przysługuje Pani/Panu prawo wniesienia skargi do organu nadzorczego zajmującego się ochroną danych osobowych w państwie członkowskim Pani/Pana zwykłego pobytu, miejsca pracy lub miejsca popełnienia domniemanego naruszenia. W Polsce organem takim jest Urząd Ochrony Danych Osobowych, ul. Stawki 2, 00-193 Warszawa.

2.10. INFORMACJA O DOWOLNOŚCI LUB OBOWIĄZKU PODANIA DANYCH

Podanie danych osobowych w związku udziałem w postępowaniu o zamówienia nieobjętego przepisami Prawa zamówień publicznych jest dobrowolne. Brak podania danych będzie skutkował niemożliwością udziału w prowadzonym postępowaniu, zawarciu i wykonaniu umowy.

2.11. INFORMACJA O ZAUTOMATYZOWANYM PODEJMOWANIU DECYZJI, W TYM PROFILOWANIU

Pani/Pana dane osobowe nie podlegają zautomatyzowanemu podejmowaniu decyzji, w tym profilowaniu.

3. Wykonawca zobowiązany jest do złożenia oświadczenia potwierdzającego wykonanie powyższego obowiązku wobec osób wymienionych w pkt 1 i 2. Treść tego oświadczenia zawarta jest we wzorze FORMLARZA OFERTOWWGO.

4. Wykonawca będący osobą fizyczną, przystępując do Postępowania potwierdza, że jest świadomy informacji o przetwarzaniu danych osobowych w poniższym zakresie:

4.1. ADMINISTRATOR DANYCH OSOBOWYCH

Administratorem danych jest Instytut Nafty i Gazu – Państwowy Instytut Badawczy z siedzibą w Krakowie, ul. Lubicz 25 A, 31-503 Kraków, tel.: +48 12 421 00 33, fax: +48 12 430 38 85, e-mail:office@inig.pl.

4.2. DANE KONTAKTOWE INSPEKTORA OCHRONY DANYCH

Z inspektorem ochrony danych można się kontaktować we wszystkich sprawach dotyczących przetwarzania danych osobowych oraz korzystania z praw związanych z przetwarzaniem danych poprzez email daneosobowe@inig.pl lub pisemnie na adres siedziby administratora.

4.3. CELE PRZETWARZANIA I PODSTAWA PRAWNA

Pani/Pana dane będą przetwarzane w celu związanym z postępowaniem o udzielenie zamówienia nieobjętego przepisami Prawa zamówień publicznych, w tym wyboru najkorzystniejszej oferty, a w razie wyboru oferty – także wykonania umowy zawartej na skutek udzielonego zamówienia.

Podstawa prawną przetwarzania danych są:

a) przepisy prawa (art. 6 ust. 1 lit. c RODO[§]), w tym:

- ustawa z dnia 23.04.1964 r. Kodeks cywilny (w brzmieniu aktualnie obowiązującym),
- ustawy z dnia 6.09.2001 o dostępie do informacji publicznej (w brzmieniu aktualnie obowiązującym),
- ustawa z dnia 14.07.1983 r. o narodowym zasobie archiwalnym i archiwach (w brzmieniu aktualnie obowiązującym),

b) uzasadniony interes administratora, w tym ustalenie, dochodzenie lub obrona roszczeń związanymi z prowadzonym postępowaniem o udzielenie zamówienia (art. 6 ust. 1 lit. f RODO),

c) w razie zawarcia umowy – w celu jej wykonania – podstawą prawną jest niezbędność przetwarzania do wykonania umowy, której Wykonawca jest stroną lub podjęcie działań na żądanie podmiotu danych przed zawarciem umowy (art. 6 ust. 1 lit b RODO).

4.4. ODBIORCY DANYCH

Dane pozyskane w związku z postępowaniem mogą być przekazywane wszystkim zainteresowanym podmiotom i osobom, gdyż co do zasady postępowanie o udzielenie zamówienia jest jawne.

Ponadto odbiorcami danych osobowych mogą być jednostki audytujące, podmioty przetwarzające dane osobowe na zlecenie administratora (np. podmioty obsługujące systemy informatyczne), inne organy w oparciu o przepisy prawa, jak również inni administratorzy danych osobowych przetwarzający dane we własnym imieniu, np. podmioty prowadzące działalność pocztową lub kurierską.

4.5. OKRES PRZECHOWYWANIA DANYCH

Pani/Pana dane osobowe w przypadku postępowań o udzielenie zamówienia nieobjętego przepisami Prawa zamówień publicznych będą przechowywane przez okres oznaczony kategorią archiwalną wskazaną w Jednolitym Rzeczowym Wykazie

[§]RODO – Rozporządzenie Parlamentu Europejskiego i Rady (UE) 2016/679 z dnia 27.04.2016 r. w sprawie ochrony osób fizycznych w związku z przetwarzaniem danych osobowych i w sprawie swobodnego przepływu takich danych oraz uchylenia dyrektywy 95/46/WE (ogólne rozporządzenie o ochronie danych) (Dz. Urz. UE z 4.05.2016 r., L 119/1 z późn. zm.).

Akt Instytutu Nafty i Gazu – Państwowego Instytutu Badawczego, który zgodnie z art. 6 ust. 2 ustawy z dnia 14 lipca 1983 r. o narodowym zasobie archiwalnym i archiwach (w brzmieniu aktualnie obowiązującym) został przygotowany w porozumieniu z Naczelnym Dyrektorem Archiwów Państwowych.

4.6. PRAWA PODMIOTÓW DANYCH

Przysługuje Pani/Panu:

- prawo dostępu do danych (art. 15 RODO),
- prawo żądania ich sprostowania (art. 16 RODO), przy czym skorzystanie z tego prawa nie może skutkować zmianą wyniku postępowania o udzielenie zamówienia ani zmianą postanowień umowy w tym zakresie,
- prawo ograniczenia przetwarzania, przy czym przepisy odrębne mogą wykluczyć możliwość skorzystania z tego praw (art. 18 ust. 1 RODO),
- prawo do usunięcia danych,
- prawo do przeniesienia danych osobowych, o którym mowa w art. 20 RODO,
- prawo sprzeciwu wobec przetwarzania danych osobowych na podstawie art. 21 RODO, z przyczyn związanych z Pani/Pana szczególną sytuacją.

4.7. PRAWO WNIESIENIA SKARGI DO ORGANU NADZORCZEGO

Przysługuje Pani/Panu prawo wniesienia skargi do organu nadzorczego zajmującego się ochroną danych osobowych w państwie członkowskim Pani/Pana zwykłego pobytu, miejsca pracy lub miejsca popełnienia domniemanego naruszenia. W Polsce organem takim jest Urząd Ochrony Danych Osobowych, ul. Stawki 2, 00-193 Warszawa.

4.8. INFORMACJA O DOWOLNOŚCI LUB OBOWIĄZKU PODANIA DANYCH

Podanie danych osobowych w związku udziałem w postępowaniu o zamówienia nieobjętego przepisami Prawa zamówień publicznych jest dobrowolne. Brak podania danych będzie skutkował niemożliwością udziału w prowadzonym postępowaniu, zawarcia i wykonania umowy.

4.9. INFORMACJA O ZAUTOMATYZOWANYM PODEJMOWANIU DECYZJI, W TYM PROFILOWANIU

Pani/Pana dane osobowe nie podlegają zautomatyzowanemu podejmowaniu decyzji, w tym profilowaniu.

12. Załączniki:

Nr 1 Formularz ofertowy,

Nr 2 Wzór umowy.

Zatwierdzam

Dyrektor Instytutu Nafty i Gazu – Państwowego Instytutu Badawczego

Kraków, dnia 03-10-2024 r.

FORMULARZ OFERTOWY

Nazwa Wykonawcy:

Adres Wykonawcy:

Numer NIP:,

oferujemy dostawę **reduktorów dwustopniowych do butli ciśnieniowych**

Nazwa i producent oferowanego reduktora:

	Cena netto za 1 sztukę:	Cena netto za 60 sztuk
Reduktor dwustopniowy zł zł
Koszt transportu	XXXXXXXXXXXXXXXXXXXXXXXXXX zł
Razem netto	XXXXXXXXXXXXXXXXXXXXXXXXXX zł
Razem brutto	XXXXXXXXXXXXXXXXXXXXXXXXXX zł

Podana cena jest obowiązująca w całym okresie ważności umowy.

*W przypadku złożenia oferty przez Wykonawcę będącego osobą zagraniczną, nie podlegającą obowiązkowi podatkowemu na terenie Rzeczypospolitej Polskiej, zobowiązany jest on zamieścić taką informację wraz z podaną ceną. Wykonawca zagraniczny **podaje tylko cenę ofertową netto**. Zamawiający, w celu zapewnienia możliwości porównania cen, doliczy do ceny oferty podatek VAT.*

Termin realizacji zamówienia: dostawy sukcesywne/jednorazowo^{*)} w nieprzekraczalnym terminie do dnia 8 listopada 2024 r.

**) niepotrzebne skreślić*

Oferowany okres gwarancji:

Zamawiający wymaga min. 24 miesięcy gwarancji.

Osoba do kontaktu:

tel., e-mail

Oświadczamy, że uważamy się za związanych niniejszą ofertą przez okres 30 dni od upływu ostatecznego terminu składania ofert.

Oświadczamy, że zawarte w Zaproszeniu warunki umowy zostały przez nas zaakceptowane i zobowiązujemy się w przypadku wybrania naszej oferty do zawarcia umowy na warunkach określonych w postępowaniu

Oświadczenie Wykonawcy w zakresie przekazywania osobom, których dane osobowe zawarte są w składanej ofercie lub jakimkolwiek załączniku lub dokumencie składanym w postępowaniu informacji o przetwarzaniu danych osobowych.

Oświadczam/y, że:

1. Wykonawca wypełnił obowiązki informacyjne przewidziane w art. 13 lub art. 14 RODO** wobec osób fizycznych, od których dane osobowe zostały bezpośrednio lub pośrednio pozyskane w celu ubiegania się o udzielenie zamówienia w niniejszym postępowaniu;
2. Wykonawca poinformował wszystkie osoby fizyczne, których dane zostały przekazane Zamawiającemu w związku z prowadzonym postępowaniem, o przetwarzaniu ich danych osobowych przez Zamawiającego, zgodnie z treścią rozdz. 11 ZAPROSZENIA DO SKŁADANIA OFERT.
3. Wykonawca zobowiązuje się do przekazania informacji, w zakresie, o którym mowa w pkt 2) powyżej, także osobom, których dane zostaną przekazane Zamawiającemu w ww. celu na dalszych etapach postępowania.

Załącznikami do niniejszego formularza ofertowego są:

- Szczegółowy opis oferowanego reduktora, potwierdzający zgodność parametrów technicznych oferowanego produktu z wymaganiami określonymi w pkt 1A Zaprośzenia;
- Odpis z właściwego rejestru lub z centralnej ewidencji i informacji o działalności gospodarczej, jeżeli odrębne przepisy wymagają wpisu do rejestru lub ewidencji;
- Pełnomocnictwo w przypadku, gdy dokumenty podpisywane są przez osobę inną niż wskazana w dokumentach rejestrowych, upoważnioną do reprezentowania Wykonawcy.
-

.....
data, podpis osoby / osób upoważnionych do reprezentowania Wykonawcy

** rozporządzenie Parlamentu Europejskiego i Rady (UE) 2016/679 z dnia 27 kwietnia 2016 r. w sprawie ochrony osób fizycznych w związku z przetwarzaniem danych osobowych i w sprawie swobodnego przepływu takich danych oraz uchylenia dyrektywy 95/46/WE (ogólne rozporządzenie o ochronie danych) (Dz. Urz. UE L 119 z 04.05.2016, str. 1).

UMOWA Nr JZDZ-240-1-..../24 (WZÓR)

zawarta w dniu ... **2024 r.** w Krakowie pomiędzy:

Instytutem Nafty i Gazu – Państwowym Instytutem Badawczym z siedzibą przy ul. Lubicz 25 A, 31-503 Kraków, zarejestrowanym w Krajowym Rejestrze Sądowym pod numerem KRS 0000075478, NIP: 675-000-12-77, reprezentowanym przez:

1.
zwanym w dalszej części "**Zamawiającym**" z jednej Strony
oraz

Firmą ..., reprezentowaną przez:

1.,
zwana w dalszej części "**Wykonawcą**" z drugiej Strony,
wyłonionym w postępowaniu o wartości nie przekraczającej kwoty 130.000 złotych *na dostawę reduktorów dwustopniowych do butli ciśnieniowych, nr sprawy: JZDZ-WN-2301-1367/2024.*
W niniejszym postępowaniu nie stosuje się przepisów ustawy z dnia 11 września 2019 r. Prawo zamówień publicznych (j.t.: Dz. U. z 2024 r., poz. 1320).

§ 1

1. Wykonawca zobowiązuje się do dostawy **60 sztuk reduktorów dwustopniowych do butli ciśnieniowych** (*producent i nazwa*) (**Produkty, Przedmiot Umowy**) do Oddziału Warszawa INiG - PIB, przy ul. Kasprzaka 25 w Warszawie, na rzecz Zamawiającego w terminach i na warunkach określonych w zapytaniu ofertowym oraz złożonej ofercie.
Oferta Wykonawcy stanowi załącznik do umowy.
2. Reduktory (jego wszystkie elementy) są elementami fabrycznie nowymi i nieużywanymi.

§ 2

Termin realizacji przedmiotu umowy: w nieprzekraczalnym terminie **do dnia 8 listopada 2024 r.**
Warunki dostawy: Incoterms 2020 - DAP Warszawa (ul. Kasprzaka 25, 01-224 Warszawa, Polska).
Wykonawca zobowiązany jest do zabezpieczenia produktów przed uszkodzeniem lub zniszczeniem podczas transportu i rozładunku. W szczególności Wykonawca dostarczy przedmiot umowy opakowany w sposób zabezpieczający go przed uszkodzeniem lub zniszczeniem podczas transportu lub rozładunku.

§ 3

1. Wykonawca gwarantuje niezmiennosc ceny netto produktów przez okres Umowy.
2. Wykonawca przekaże protokolarnie przedmiot umowy Zamawiającemu. W przypadku dostaw sukcesywnych Protokół z przekazanej partii będzie spisywany oddzielnie dla każdej dostawy.
3. Przedstawiciele Zamawiającego dokonają kontroli ilościowej i jakościowej produktów niezwłocznie po ich dostarczeniu, przez porównanie zgodności dostarczonych produktów z umową, dokumentami potwierdzającymi jakość, a także poprzez oględziny zewnętrzne dostarczonych produktów.
4. Za prawidłowo zrealizowaną dostawę uznaje się dostawę produktów kompletnych, tj. zawierających wszystkie elementy konstrukcyjne wymienione w pkt. 1 A zapytania integralnie połączone ze sobą.
5. Zamawiający zastrzega sobie prawo odmowy podpisania protokołu w przypadku stwierdzenia wad i usterek w przedmiocie umowy zgłoszonym do odbioru.
6. W uzasadnionych przypadkach Zamawiający uprawniony jest do zgłoszenia uwag drogą mailową lub w formie pisemnej co do prawidłowości realizacji przedmiotu umowy w terminie 10 dni roboczych od dnia dostawy produktów.
7. Wykonawca jest zobowiązany do usunięcia wszystkich wad i usterek stwierdzonych w protokole odbioru na koszt własny w terminie 15 dni roboczych od dnia ich zgłoszenia lub innym uzgodnionym przez Strony.

8. Po usunięciu przez Wykonawcę wszystkich wad i nieprawidłowości, o których mowa w ust. 7, Strony podpiszą protokół odbioru potwierdzający, że wszystkie wady i nieprawidłowości zostały w całości usunięte.
9. Przedmiot umowy uznaje się za zrealizowany po dostarczeniu Zamawiającemu 60 szt. produktów odpowiadających wymaganiom zawartym w § 1 ust. 1 niniejszej Umowy.
Za dzień wykonania przedmiotu umowy uznaje się: dzień podpisania przez Strony bez zastrzeżeń protokołu odbioru przedmiotu umowy (w przypadku dostaw sukcesywnych: protokołu odbioru ostatniej partii przedmiotu umowy), o którym mowa w ust. 2 - w przypadku, gdy Zamawiający nie zgłosi uwag, co do prawidłowości realizacji przedmiotu umowy), lub dzień podpisania przez Strony bez zastrzeżeń protokołu odbioru, o którym mowa w ust. 8 – w przypadku wniesienia przez Zamawiającego uwag co do prawidłowości realizacji ostatniej partii przedmiotu umowy.
10. W przypadku, gdy Wykonawca nie uwzględni uwag Zamawiającego dotyczących prawidłowości realizacji przedmiotu umowy, o których mowa w ust. 6, Zamawiający uprawniony jest do odmowy przyjęcia dostawy, która zostanie zwrócona w całości lub części niezgodnej z umową do Wykonawcy na jego koszt i ryzyko wraz z protokołem odbioru, na którym wskazano uwagi Zamawiającego oraz fakturą, jeżeli została przedwcześnie wystawiona i doręczona przez Wykonawcę.

§ 4

1. Zgodnie ze złożoną ofertą Zamawiający zapłaci za przedmiot umowy, cenę podaną w ofercie Wykonawcy:
Cena netto za 1 sztukę reduktora: ... zł.
Wartość netto dla 60 sztuk: ... zł,
plus obowiązująca stawka podatku VAT,
Wartość brutto dla 60 sztuk: ... zł.
2. Wynagrodzenie, określone w ust. 1 obejmuje wszelkie koszty związane z realizacją przedmiotu niniejszej umowy, włącznie z kosztami własnymi Wykonawcy.
3. Zamawiający nie przewiduje wypłaty zaliczki przed dostawą przedmiotu umowy, o którym mowa w niniejszej umowie.
4. W przypadku dostaw sukcesywnych: Zamawiający dopuszcza płatności częściowe, po każdej prawidłowo zrealizowanej dostawie.
5. Wynagrodzenie za dokonaną dostawę przedmiotu umowy obliczane będzie każdorazowo jako iloczyn ceny jednostkowej określonej w ust. 1 oraz ilości dostarczonych produktów.
6. W przypadku dostawy jednorazowej*:
Faktura za wykonanie przedmiotu umowy będzie wystawiona po protokolarnym przekazaniu przedmiotu umowy przez Wykonawcę bez zastrzeżeń, lub – w przypadku wniesienia przez Zamawiającego uwag co do prawidłowości realizacji – po podpisaniu protokołu odbioru, o którym mowa w § 3 ust. 8 niniejszej umowy.
W przypadku dostaw sukcesywnych*:
Faktura za wykonanie części (partii) dostawy będzie wystawiona po protokolarnym przekazaniu danej części (partii) przedmiotu umowy przez Wykonawcę bez zastrzeżeń, lub – w przypadku wniesienia przez Zamawiającego uwag co do prawidłowości realizacji danej części (partii) – po podpisaniu protokołu odbioru, o którym mowa w § 3 ust. 8 niniejszej umowy.
7. Zapłata następować będzie w terminie 21 dni od daty dostarczenia Zamawiającemu poprawnie wystawionej faktury przez Wykonawcę przelewem na rachunek bankowy Wykonawcy wskazany w fakturze. Za datę zapłaty uważa się datę dokonania przez Zamawiającego przelewu bankowego (obciążenie rachunku Zamawiającego).
8. Za opóźnienie w zapłacie należności wynikającej z faktury Wykonawca ma prawo żądać zapłaty odsetek, w wysokości odsetek ustawowych.
9. Zamawiający oświadcza, iż w rozumieniu Rozporządzenia Komisji (UE) Nr 651/2014 z dnia 17 czerwca 2014 r. uznające niektóre rodzaje pomocy za zgodne z rynkiem wewnętrznym w zastosowaniu art. 107 i 108 Traktatu (Dz. U. UE L 187 z 26.6.2014, s. 1 z późn. zm.) Instytut Nafty i Gazu – Państwowy Instytut Badawczy, posiada status dużego przedsiębiorstwa.

§ 5

Warunki gwarancji i rękojmi

1. Wykonawca udziela Zamawiającemu ...-miesięcznego okresu gwarancji i rękojmi za wady na przedmiot niniejszej umowy.
2. Okresy gwarancji i rękojmi określone w ust. 1 rozpoczynają swój bieg od dnia protokolarnego przekazania danej partii przedmiotu umowy przez Wykonawcę i potwierdzenia odbioru bez zastrzeżeń przez Zamawiającego, lub – w przypadku wniesienia przez Zamawiającego uwag co do prawidłowości realizacji danej partii – od dnia podpisania protokołu odbioru, o którym mowa w § 3 ust. 8 niniejszej umowy.
3. W okresie gwarancji i rękojmi za wady Wykonawca ponosi odpowiedzialność za szkody Zamawiającego i osób trzecich spowodowane istnieniem wad ukrytych materiałów i jest zobowiązany do ich usunięcia na własny koszt.
4. Gwarancja i rękojmia za wady na przedmiot umowy ulega automatycznie przedłużeniu o czas naprawy liczony w dniach.
5. Jeżeli wady lub usterki nie zostaną usunięte w ustalonym terminie lub Wykonawca uchyla się od przystąpienia do usunięcia uszkodzenia, Zamawiający jest uprawniony, po pisemnym powiadomieniu Wykonawcy, do ich usunięcia na koszt Wykonawcy z zachowaniem praw wynikających z gwarancji i rękojmi.
6. Wszelkie naprawy, usuwanie wad i usterek Wykonawca zobowiązuje się wykonać z należytą starannością.
7. Wykonawca ponosi wszelkie koszty związane z naprawą lub wymianą wyposażenia włącznie z dojazdem do Zamawiającego.
8. Udzielone rękojmia i gwarancja nie naruszają prawa Zamawiającego do dochodzenia roszczeń o naprawienie szkody w pełnej wysokości na zasadach ogólnych określonych w KC.
9. Zamawiający może realizować uprawnienia z gwarancji jakości niezależnie od uprawnień przysługujących mu z tytułu rękojmi.

§ 6

Kary umowne

1. Strony postanawiają, że obowiązującą je formą odszkodowania stanowią kary umowne naliczane od wynagrodzenia netto określonego w §4 ust. 1 niniejszej umowy, zwanego dalej wynagrodzeniem.
2. Kary te będą naliczane w następujących wypadkach i okolicznościach:
 - 2.1 Wykonawca zapłaci Zamawiającemu kary umowne w przypadku:
 - 2.1.1 Niedotrzymania umownego terminu zakończenia realizacji przedmiotu umowy, o którym mowa w § 2 – w wysokości 0,1% wynagrodzenia netto określonego w § 4 ust. 1 niniejszej umowy, za każdy dzień zwłoki.
 - 2.1.2 Odstąpienia od umowy przez Zamawiającego z przyczyn, za które odpowiada Wykonawca – w wysokości 10% wynagrodzenia netto określonego w § 4 ust. 1 niniejszej umowy.
3. W przypadku naliczenia kar umownych określonych w ust. 2, pkt 2.1.1 Zamawiający zastrzega sobie prawo ich potrącenia z wynagrodzenia należnego Wykonawcy.
4. Wykonawca wyraża zgodę na potrącanie przez Zamawiającego z kwoty wynagrodzenia - wszelkich przysługujących Zamawiającemu wierzytelności, bez względu na datę ich powstania i wymagalności (dopuszczalne jest potrącanie w szczególności wierzytelności niewymagalnych).
5. Strony postanawiają, że w przypadku, gdy kara umowna nie pokrywa poniesionej szkody lub poniesione straty powstały z przyczyn, dla których kar umownych nie zastrzeżono, każda ze stron niniejszej umowy może dochodzić odszkodowania uzupełniającego na zasadach ogólnych.

§ 7

Postępowania końcowe

1. Zakazuje się istotnych zmian postanowień zawartej umowy w stosunku do treści oferty, na podstawie której dokonano wyboru Wykonawcy.
2. W razie powstania sporu na tle wykonania niniejszej umowy strony zobowiązują się w pierwszej kolejności do polubownego załatwienia sporu.
3. Spory powstałe na tle wykonania niniejszej umowy rozstrzygać będzie sąd właściwy dla Zamawiającego.
4. W sprawach, których nie reguluje niniejsza umowa, będą miały zastosowanie odpowiednie przepisy prawa polskiego w tym szczególnie przepisy Kodeksu cywilnego.
5. Każda ze stron nie może bez pisemnej zgody drugiej strony przenosić na osoby trzecie praw i obowiązków wynikających z niniejszej umowy.
6. Niniejszą umowę sporządzono w dwóch jednobrzmiących egzemplarzach: po jednym egzemplarzu dla Wykonawcy i dla Zamawiającego.

Załączniki:

WYKONAWCA:

ZAMAWIAJĄCY:

KLAUZULA INFORMACYJNA

1. Administratorem danych jest Instytut Nafty i Gazu – Państwowy Instytut Badawczy z siedzibą w Krakowie, ul. Lubicz 25 A, 31-503 Kraków, tel.: +48 12 421 00 33, fax: +48 12 430 38 85, e-mail: office@inig.pl.
2. Z inspektorem ochrony danych można się kontaktować we wszystkich sprawach dotyczących przetwarzania danych osobowych oraz korzystania z praw związanych z przetwarzaniem danych poprzez e-mail: daneosobowe@inig.pl lub pisemnie na adres siedziby administratora.
3. Dane osobowe będą przetwarzane w celach:
 - 3.1. wypełnienia obowiązku prawnego, który ciąży na INiG – PIB, w tym: związanym z archiwizacją, rozliczeniami księgowymi, podatkowymi, obsługą procesu reklamacji, wykrywania nadużyć i zapobiegania im, innymi obowiązkami prawnymi nałożonymi na INiG – PIB (art. 6 ust. 1 lit. c) RODO⁵),
 - 3.2. prawnie uzasadnionych interesów administratora, w tym zawarcia, wykonywania i monitorowania realizacji Umowy, której stroną jest klient/kontrahent INiG – PIB, określenia osób uprawnionych do reprezentacji podmiotu, bieżącego kontaktu i współpracy związanej z realizowaną umową, ustalenia, dochodzenia lub obrony przed roszczeniami, (art. 6 ust. 1 lit. f) RODO).
4. Odbiorcami danych osobowych mogą być jednostki audytujące, podmioty przetwarzające dane osobowe na zlecenie administratora (np. podmioty obsługujące systemy informatyczne), inne organy w oparciu o przepisy prawa, jak również inni administratorzy danych osobowych przetwarzający dane we własnym imieniu, np. podmioty prowadzące działalność pocztową lub kurierską.
5. Dane osobowe nie będą przekazywane do państw trzecich lub organizacji międzynarodowej.
6. Dane osobowe będą przechowywane przez 2 lata od zakończenia realizacji umowy, a także po jej zakończeniu przez czas związany z wygaśnięciem roszczeń związanych z umową, przez czas określony przepisami podatkowymi oraz przepisami dotyczącymi sprawozdawczości finansowej a następnie, jeśli chodzi o materiały archiwalne, przez czas wynikający z przepisów ustawy z dnia 14.07.1983 r. o narodowym zasobie archiwalnym i archiwach (t.j. Dz.U. 2020 r. poz. 164 z późn. zm.).
7. Osobie której dane są przetwarzane przysługuje: prawo dostępu do danych (art. 15 RODO), prawo żądania ich sprostowania (art. 16 RODO), prawo do usunięcia w sytuacji, gdy przetwarzanie danych nie następuje w celu wywiązania się z obowiązku wynikającego z przepisu prawa lub w ramach sprawowania władzy publicznej (art. 17 RODO), prawo ograniczenia przetwarzania, przy czym przepisy odrębne mogą wyłączyć możliwość skorzystania z tego prawa (art. 18 ust. 1 RODO), prawo sprzeciwu wobec przetwarzania (art. 21 ust. 1 RODO).
8. Osobie której dane są przetwarzane przysługuje prawo wniesienia skargi do organu nadzorczego zajmującego się ochroną danych osobowych w państwie członkowskim jej zwykłego pobytu, miejsca pracy lub miejsca popełnienia domniemanego naruszenia. W Polsce organem takim jest Urząd Ochrony Danych Osobowych, ul. Stawki 2, 00-193 Warszawa.
9. Podanie danych osobowych jest dobrowolne, ale stanowi warunek zawarcia/realizacji umowy. Konsekwencją niepodania danych jest brak możliwości nawiązania lub kontynuowania współpracy.
10. Dane osobowe nie podlegają zautomatyzowanemu podejmowaniu decyzji, w tym profilowaniu.

⁵ RODO – Rozporządzenie Parlamentu Europejskiego i Rady (UE) 2016/679 z dnia 27.04.2016 r. w sprawie ochrony osób fizycznych w związku z przetwarzaniem danych osobowych i w sprawie swobodnego przepływu takich danych oraz uchylenia dyrektywy 95/46/WE (ogólne rozporządzenie o ochronie danych) (Dz. Urz. UE z 4.05.2016 r., L 119/1 z późn. zm.)